

CANHÃO MONITOR FIXO

SCORPION N

DESCRIÇÃO DO PRODUTO

Canhão monitor fixo de alta performance SCORPION N, especialmente desenvolvido para utilização em ambientes agressivos, disponibiliza movimento horizontal manual de 360° contínuo e vertical através de volante oferecendo leveza e segurança em qualquer tipo de operação.

CARACTERÍSTICAS

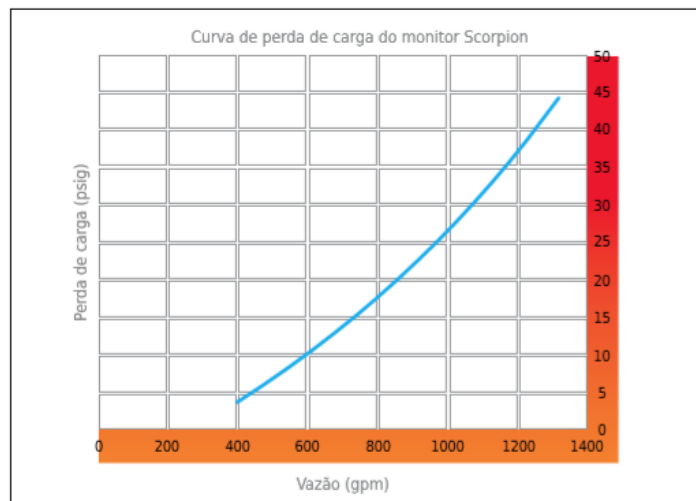
- Totalmente construído em material resistente a corrosão;
- Passagem interna de 3", proporcionando baixa perda de carga;
- Aletas internas para redução da turbulência;
- Alta resistência a intemperismo;
- Baixa manutenção, mancais providos de graxas para fácil lubrificação;

ESPECIFICAÇÕES

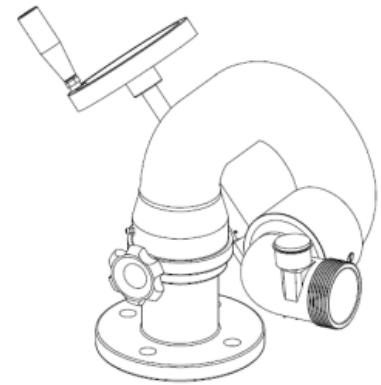
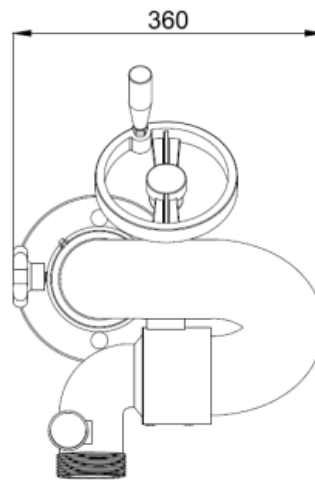
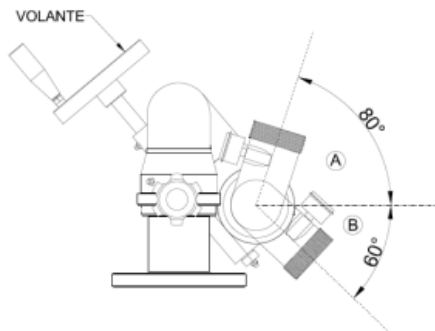
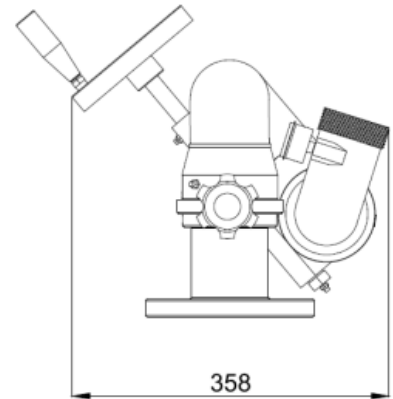
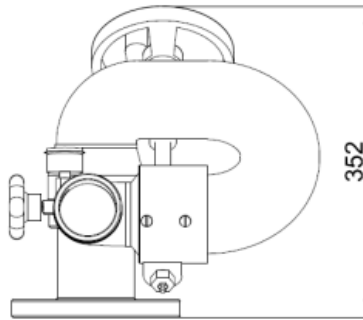
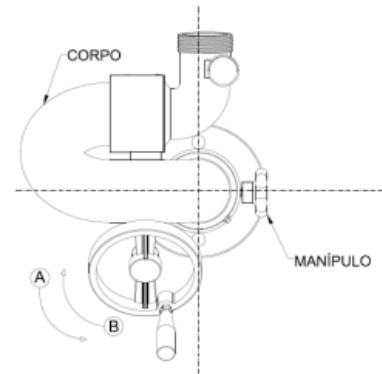
- Construído em bronze fundido UNS C83600.
- Conexão de entrada flangeada de 3" ou 4" padrão ANSI B16.24 classe 150 libras FP e saída roscada macho padrão N.H de 2.1/2" 7,5f.p.p.
- Movimento horizontal de 360° contínuo com manípulo para bloqueio em qualquer ponto e movimento vertical de -60° e +80° com relação ao eixo horizontal.
- Acabamento em epóxi eletrostático na cor vermelho segurança.
- Vazão máxima: 1250 gpm (4731 L/min).
- Pressão máxima: 200 psig (14 kgf/cm²).
- Peso: 3" – 20Kg / 4" – 23Kg



CURVA DE PERDA DE CARGA



DIMENSÕES



NOTA

Nos empenhamos em manter as informações sobre nossos produtos sempre atualizadas e corretas. No entanto, não podemos prever todos os usos e aplicações, nem antever todas as exigências ou situações específicas.

Todas as especificações estão sujeitas a alterações sem aviso prévio. Em caso de dúvida ou para informações adicionais, consulte a nossa home page: www.argus-engenharia.com.br ou entre em contato pelos telefones:

Matriz Vinhedo/SP (19) 3826-6670 – Filial Belo Horizonte (31) 2519-5555 –

Todos os direitos Reservados: Argus - Produtos e Sistemas Contra Incêndio Ltda.